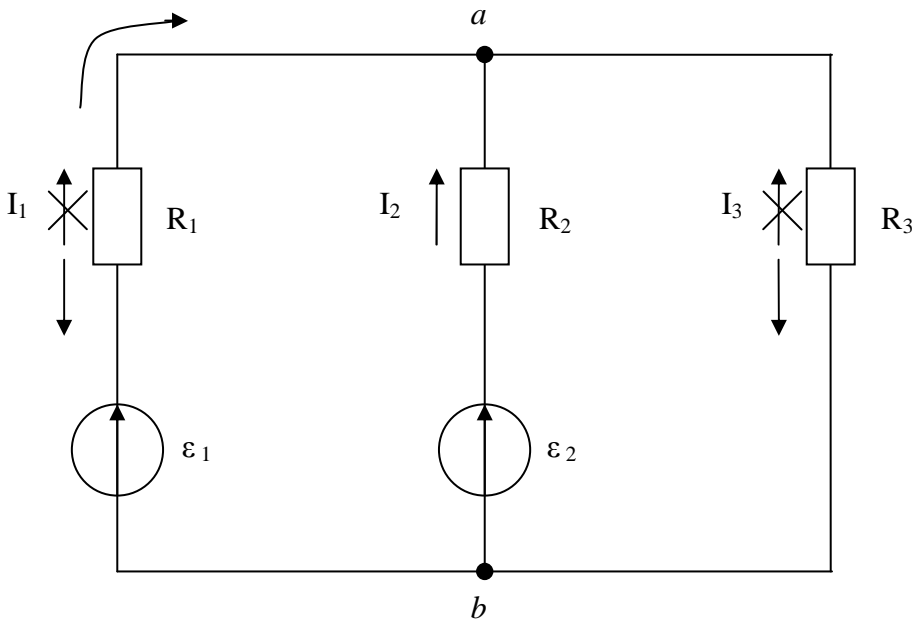


**Контрольні завдання для самостійної підготовки
до аудиторних контрольних робіт
з дисципліни «ЕЛЕКТРОТЕХНІКА ТА ОСНОВИ ЕЛЕКТРОНІКИ»
для студентів заочної форми навчання
за спеціальністю «Технологія парфумерно-косметичних засобів»
терміни навчання: 4,5 дв; 4,5; 5,5**

ЗАВДАННЯ №1

Визначити струми в гілках ланцюга, зображеного на рисунку: $\varepsilon_1 = 4\text{ В}$, $\varepsilon_2 = 8\text{ В}$,
 $R_1 = R_2 = 10\text{ Ом}$, $R_3 = 10\text{ Ом}$.



Метод Кирхгофа

1. Вибрати позитивні напрямки струмів у гілках (довільно) $I_1:I_2:I_3$.
2. Вибрати позитивний обхід до контуру – вибрали за стрілкою годинника.
3. Оскільки невідомих 3, то і рівнянь в системі повинно бути 3. Система складається з вузлових рівнянь та контурних рівнянь.

Вузлових рівнянь повинно бути на 1 менше, ніж вузлів (I закон Кирхгофа $\sum I_i = 0$). Вузлів 2 – рівнянь 1.

Струми, які входять у вузол, вважаються позитивними, тобто $I_1 + I_2 + I_3 = 0$ для вузла a . Можливих контурів 3:

- 1) $\varepsilon_1 R_1 \varepsilon_2 R_2$
- 2) $\varepsilon_1 R_1 R_3$

3) $\varepsilon_2 R_2 R_3$

Потрібно тільки 2, тому вибираються контури, в які входить менша кількість елементів, тобто 2 та 3. Контурні рівняння відповідають 2 закону Кирхгофа:

$$\sum I_i R_i = \sum \varepsilon_i .$$

Сума падінь напруги в контурі дорівнює сумі ε_i . Струми, а також ε_i , які співпадають з обходом контуру, вважаються позитивними.

Складемо систему рівнянь:

$$\begin{array}{l} \text{для вузла } a \\ \text{для контуру 2} \\ \text{для контуру 3} \end{array} \quad \left\{ \begin{array}{l} I_1 + I_2 + I_3 = 0 \\ I_1 R_1 - I_3 R_3 = \varepsilon_1 \\ I_2 R_2 - I_3 R_3 = \varepsilon_2 \end{array} \right.$$

Розв'яжемо систему:

$$I_1 = \frac{\varepsilon_1 + I_3 R_3}{R_1}$$

$$I_2 = \frac{\varepsilon_2 + I_3 R_3}{R_2}$$

Підставимо в перше рівняння:

$$\frac{\varepsilon_1 + I_3 R_3}{R_1} + \frac{\varepsilon_2 + I_3 R_3}{R_2} + I_3 = 0$$

$$I_3 \left(\frac{R_3}{R_1} + \frac{R_3}{R_2} + 1 \right) + \frac{\varepsilon_1}{R_1} + \frac{\varepsilon_2}{R_2} = 0$$

$$I_3 \left(\frac{R_3 R_2 + R_3 R_1 + R_1 R_2}{R_1 R_2} \right) = - \frac{\varepsilon_1 R_2 + \varepsilon_2 R_1}{R_1 R_2}$$

$$I_3 = - \frac{\varepsilon_1 R_2 + \varepsilon_2 R_1}{R_3 R_2 + R_3 R_1 + R_1 R_2}$$

$$I_3 = \frac{-9 \cdot 1 - 12 \cdot 1}{10 \cdot 1 + 10 \cdot 1 + 1 \cdot 1} = - \frac{21}{21} = -1 \text{ A.}$$

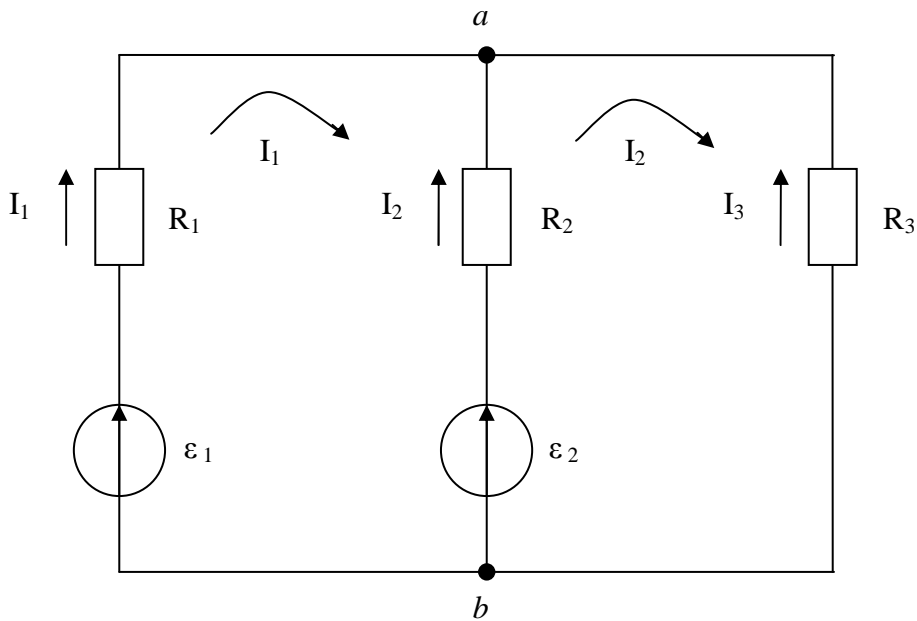
Знак «-» означає, що первинний напрямок I_3 був вибраний невірно (закреслити та вказати вірний напрямок).

$$I_1 = \frac{9 + (-1) \cdot 10}{1} = -1 \text{ A} - \text{змінити напрямок};$$

$$I_2 = \frac{12 + (-1) \cdot 10}{1} = 2 \text{ A.}$$

Висновок: паралельне підключення елементів живлення з різними значеннями ε не припустимо. Елемент з меншим ε стає споживачем електричної енергії.

Метод контурних струмів



1. Вибрати позитивні напрямки струмів у гілках $I_I; I_{II}; I_{III}$.
2. Вибрати позитивні напрямки контурних струмів $I_1; I_2$.

Контур – це нерозгалужена замкнена ділянка
Можливих контурів 3:

1 контур: $\varepsilon_1 R_1 \varepsilon_2 R_2$

2 контур: $\varepsilon_2 R_2 R_3$

3. Записати II закон Кирхгофа для контурів

$$\begin{cases} I_1 R_1 + I_1 R_2 - I_2 R_2 = \varepsilon_1 - \varepsilon_2 \\ I_2 R_2 + I_2 R_3 - I_1 R_2 = \varepsilon_2 \end{cases} \Rightarrow I_1 = \frac{\varepsilon_1 - \varepsilon_2 + I_2 R_2}{R_1 + R_2}.$$

Підставимо в друге рівняння:

$$I_2 (R_2 + R_3) - \frac{\varepsilon_1 - \varepsilon_2}{R_1 + R_2} R_2 - I_2 \frac{R_2^2}{R_1 + R_2} = \varepsilon_2$$

$$I_2 \left(R_2 + R_3 - \frac{R_2^2}{R_1 + R_2} \right) = \frac{\varepsilon_2 (R_1 + R_2) + \varepsilon_1 R_2 - \varepsilon_2 R_2}{R_1 + R_2}$$

$$I_2 (R_2 R_1 + R_2^2 + R_3 R_1 + R_3 R_2 - R_2^2) = \varepsilon_2 R_1 + \varepsilon_1 R_2$$

$$I_2 = \frac{\varepsilon_2 R_1 + \varepsilon_1 R_2}{R_2 R_1 + R_3 R_1 + R_3 R_2}$$

$$I_2 = \frac{9 \cdot 1 + 12 \cdot 1}{1 \cdot 1 + 10 \cdot 1 + 10 \cdot 1} = \frac{21}{21} = 1 \text{ A}$$

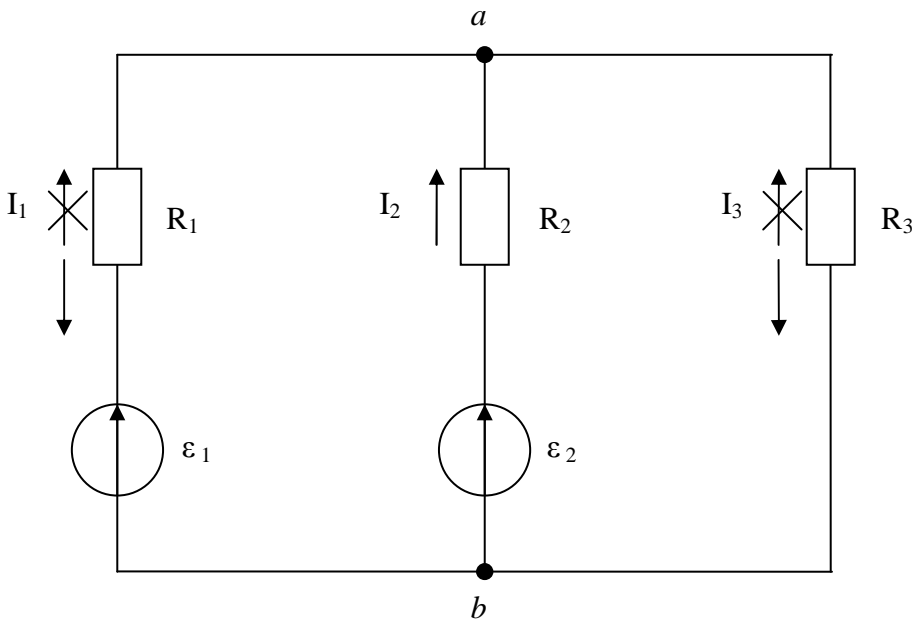
$$I_1 = \frac{9 - 12 + 1 \cdot 1}{1 + 1} = -1 \text{ A}$$

$$I_I = +I_1 = -1 \text{ A}$$

$$I_{II} = -I_1 + I_2 = +1 + 1 = 2 \text{ A} \quad I_{III} = -I_2 = -1 \text{ A}$$

Метод вузлових потенціалів

Оскільки всі три гілки паралельні, то різниця потенціалів на кінцях кожної гілки однакова.



$$U = \varepsilon_1 - I_1 R_1$$

$$U = \varepsilon_2 - I_2 R_2$$

$$U = 0 - I_3 R_3$$

$$I_1 = \frac{\varepsilon_1 - U}{R_1} \quad I_2 = \frac{\varepsilon_2 - U}{R_2} \quad I_3 = -\frac{U}{R_3}$$

Скористаємося I законом Кирхгофа $\sum I_i = 0$.

$$\frac{\varepsilon_1 - U}{R_1} + \frac{\varepsilon_2 - U}{R_2} - \frac{U}{R_3} = 0.$$

Для спрощення розрахунків скористаємось провідністю $g = \frac{1}{R}$: $g_1 = 1 \text{ См}$,

$g_2 = 1 \text{ См}$, $g_3 = 0,1 \text{ См}$, тоді:

$$\varepsilon_1 g_1 - U g_1 + \varepsilon_2 g_2 - U g_2 - U g_3 = 0$$

$$U(g_1 + g_2 + g_3) = \varepsilon_1 g_1 + \varepsilon_2 g_2$$

$$U = \frac{\varepsilon_1 g_1 + \varepsilon_2 g_2}{g_1 + g_2 + g_3} \quad U = \frac{9 \cdot 1 + 12 \cdot 1}{1 + 1 + 0,1} = \frac{21}{2,1} = 10 \text{ В}$$

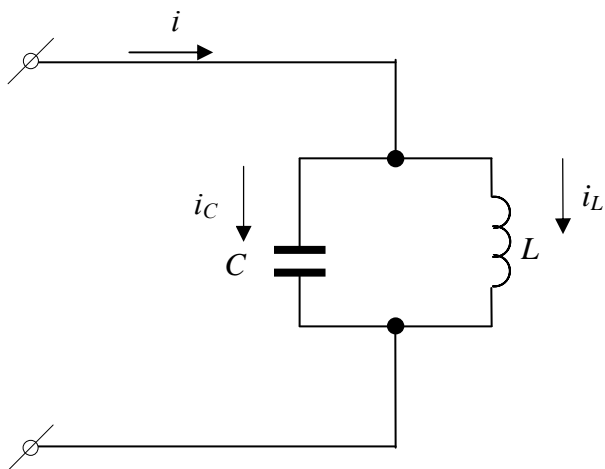
Підставимо в рівняння для I :

$$I_1 = \frac{9 - 10}{1} = -1 \text{ А} \quad I_2 = \frac{12 - 10}{1} = 2 \text{ А} \quad I_3 = -\frac{10}{10} = -1 \text{ А}$$

Напрямки струмів, значення яких негативні, так само змінюємо на протилежні.

ЗАВДАННЯ №2

В ланцюзі на рисунку $C = 100 \text{ мкФ}$, $L = 1$. Визначити частоту, при якій в ланцюзі виникає резонанс струмів.



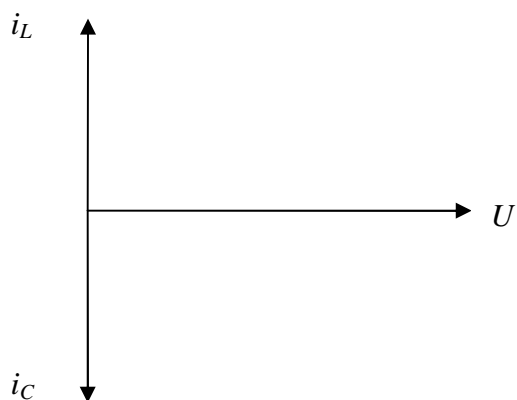
РОЗВ'ЯЗАННЯ

При паралельному з'єднанні $U_C = U_L$. Припустимо, що напруга змінюється за законом:

$$U = U_m \sin \omega t .$$

Струм по гілці C $i_C = i_m \sin\left(\omega t - \frac{\pi}{2}\right)$ запізнюється відносно напруги на $\frac{\pi}{2}$.

Струм через L $i_L = i_m \sin\left(\omega t + \frac{\pi}{2}\right)$, тобто випереджає напругу на $\frac{\pi}{2}$.



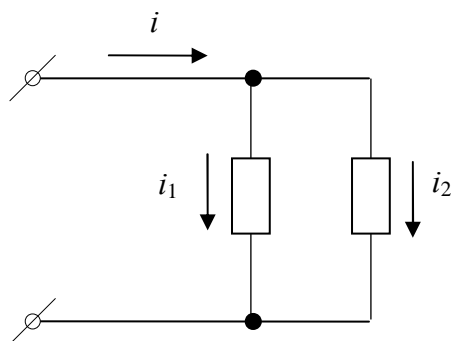
При резонансі струмів $i = i_L + i_C = 0$, тобто $i_L = i_C$, тоді

$$X_L = X_C, \quad \omega L = \frac{1}{\omega C} \quad \omega = \sqrt{\frac{1}{LC}}$$

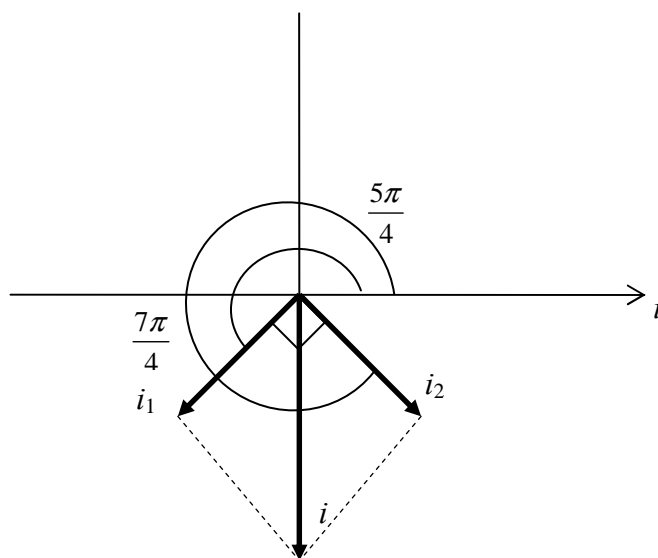
$$\omega = \sqrt{\frac{1}{1 \cdot 100 \cdot 10^{-6}}} = 100 \text{ рад/с.}$$

ЗАВДАННЯ №3

Струми у гілках схеми мають аналітичні вирази $i_1 = 1,41 \sin\left(\omega t + \frac{5\pi}{4}\right)$, $i_2 = 1,41 \sin\left(\omega t + \frac{7\pi}{4}\right)$. Визначити максимальне значення струму i методом векторних діаграм і записати його аналітичний вираз.



РОЗВ'ЯЗАННЯ



Зсув фаз між струмами i_1 та i_2 складає

$$\varphi_2 - \varphi_1 = \frac{7\pi}{4} - \frac{5\pi}{4} = \frac{2\pi}{4} = \frac{\pi}{2}$$

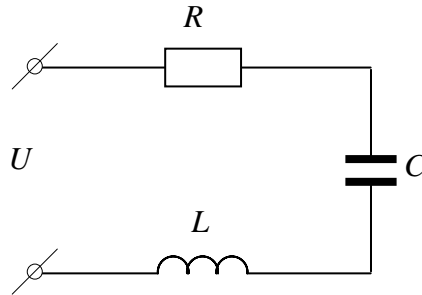
Початкова фаза для i складає $\varphi_0 = \frac{3\pi}{2}$.

$$i_m = \sqrt{i_1^2 + i_2^2}; \quad i_m = \sqrt{1,41^2 + 1,41^2} = 2 \text{ А.}$$

$$i = 2 \sin\left(\omega t + \frac{3\pi}{2}\right) \text{ або } i = 2 \sin\left(\omega t - \frac{\pi}{2}\right).$$

ЗАВДАННЯ №4

Визначити струм у ланцюзі, який складається з послідовно з'єднаних резистора, конденсатора і котушки індуктивності. Знайти падіння напруги на елементах ланцюга і побудувати векторну діаграму. Активним опором конденсатора котушки індуктивності і проводів знехтувати. Дано: $U = 220$ В; $R = 22$ Ом; $C = 100 \cdot 10^{-6}$ Ф; $L = 101,32 \cdot 10^{-3}$ Гн; $f = 50$ Гц.



РОЗВ'ЯЗАННЯ

Ємнісний і індуктивний опори

$$X_C = \frac{1}{\omega C} = \frac{1}{2\pi f C} = \frac{10^6}{2\pi \cdot 50 \cdot 100} = 31,83 \text{ Ом};$$

$$X_L = \omega L = 2\pi f L = 2\pi \cdot 50 \cdot 101,32 \cdot 10^{-3} = 31,83 \text{ Ом}.$$

Ємнісний опір дорівнює індуктивному, отже в ланцюзі – резонанс напруги.

Повний опір у ланцюзі і струм у ньому

$$Z = \sqrt{R^2 + (X_L - X_C)^2} = \sqrt{22^2 + (31,83 - 31,83)^2} = 22 \text{ Ом};$$

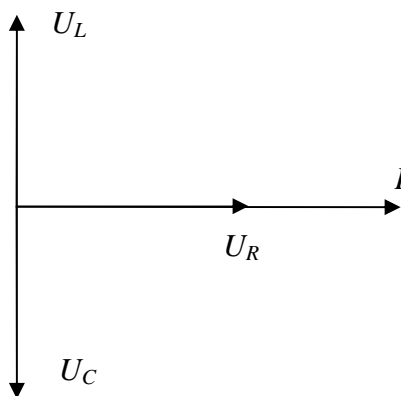
$$I = \frac{U}{Z} = \frac{220}{22} = 10 \text{ А}.$$

Падіння напруги на елементах ланцюга

$$U_R = IR = 10 \cdot 22 = 220 \text{ В};$$

$$U_L = U_C = IX_L = IX_C = 10 \cdot 31,83 = 318,3 \text{ В}.$$

При побудові векторної діаграми враховуємо, що в ланцюзі – резонанс напруги.



$$\vec{U} = \vec{U}_R + (\vec{U}_L - \vec{U}_C) = \vec{U}_R \quad \vec{U} = \vec{U}_R$$